



# CorePro LED PLC

## CorePro LED PLC 6.5W 830 4P G24q-2

Die neue CorePro LED PL-C ist eine hervorragende LED Alternative für herkömmliche konventionelle Kompaktleuchtstofflampen wie PL-C. Die CorePro LED PL-C gibt es als 2 Pin (EM: KVG/VVG) sowie als 4 Pin (HF: EVG) Version. Mit dieser innovativen LED-Lösung können Sie hohe Energieeinsparungen im Vergleich zu herkömmlichen konventionellen Lösungen erzielen.

### Produkt Daten

#### • General Information

Sockel	G24Q-2 [ Sockel G24q-2]
Hauptanwendungsbereich	Industrie
Nennlebensdauer (Nom)	30000 h
B50L70	30000

#### • Lichttechnische Daten

Beam Angle (Nom)	120 °
Nennlichtstrom (Nom)	600 lm
Nenn-Abstrahlungswinkel	120 °
Ähnlichste Farbtemperatur (Nom)	3000 K
Farbkonsistenz	6 Stufen
Farbwiedergabeindex (Nom.)	83
Restlichtstrom am Ende der Nennlebensdauer (Nom)	70 %

#### • Elektrische Kenndaten

Eingangsfrequenz	30000-80000 Hz
Power (Rated) (Nom)	6.5 W
Startzeit (max.)	0.5 s
Aufwärmzeit bis 60 % Licht (Nom)	instant full light
Leistungsfaktor (min.)	0.8
Voltage (Nom)	20-50 V

#### • Temperaturkenndaten

Umgebungstemperatur (max.)	35 °C
Umgebungstemperatur (min.)	-20 °C
Lagertemperatur (max)	65 °C
Lagertemperatur (min)	-40 °C
Maximum T-Gehäuse (max.)	65 °C
Gehäusetemperatur (max)	65 °C

#### • Dimmen

Dimmbar	Nein
---------	------

#### • Mechanische Kenndaten

Produktlänge	100 mm
--------------	--------

#### • Zulassungen und Anwendungseigenschaften

Energiesparendes Produkt	ja
Geeignet für Akzentbeleuchtung	nein
Energieeffizienz-Label (EEL)	A+
Zeichen & Zertifikate	CE Zeichen RoHS KEMA-KEUR(DEKRA) Zertifikat
Energieverbrauch kWh/1000h	9 kWh

**PHILIPS**

# CorePro LED PLC

## • Produktdaten

Gesamt-Produktcode 871869654119700  
Bestell-Produktname CorePro LED PLC 6.5W 830 4P  
G24q-2  
EAN/UPC - Produkt 8718696541197  
Bestellcode 54119700  
Anzahl pro Verpackung 1

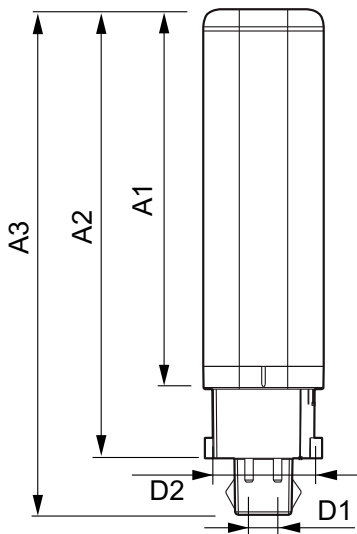
Zähler - Pakete pro Außenkarton 10  
Material-Nr. (12NC) 929001201002  
Nettogewicht (Einzelteil) 0.078 kg

## Hinweise

- Nicht dimmbar

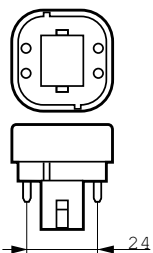
- Bitte vor Installation an EVGs (4 Pin) die Kompatibilität unter [www.philips.de/ledtube](http://www.philips.de/ledtube) überprüfen

## Abmessungsskizzen

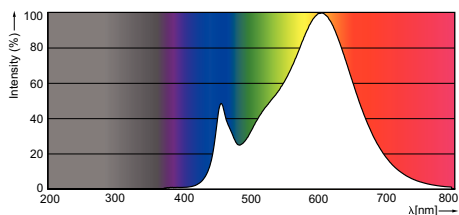


## LEDtube PLC 6.5W G24q-2/830 4P

Product	D1	D2	A1	A2	A3
CorePro LED PLC 6.5W 830 4P G24q-2	24.3 mm	28.4 mm	124.5 mm	105.3 mm	140.1 mm



## Photometrische Daten





© 2016 Philips Lighting Holding B.V.  
Alle Rechte vorbehalten.

Technische Daten können ohne Vorankündigung geändert werden. Koninklijke Philips N.V. (Royal Philips) und/oder ihre Partner oder Lizenzgeber ist/sind Inhaber aller Urheber- (Copyright) und sonstigen Eigentumsrechte an den von Philips zur Verfügung gestellten Inhalten.

[www.philips.com/lighting](http://www.philips.com/lighting)

2016, März 30  
Änderungen vorbehalten