



# MASTER CosmoWhite CPO-TW & CPO-TW Xtra

MASTER CosmoWhite CPO-TW Xtra 60W/728 PGZ12

CosmoPolis bietet lange Lebensdauer, höchste Effizienz sowie hochwertiges weißes Licht und ist somit die beste Wahl für die konventionelle Außenbeleuchtung.

## Produkt Daten

### • General Information

Socket	PGZ12 [ Socket PGZ12]
Betriebsstellung	UNIVERSAL [ Beliebig]
Lebensdauer bis 5&nbsp;% Ausfall (Nom)	21500 h
Lebensdauer bis 10&nbsp;% Ausfall (Nom)	24000 h
Lebensdauer bis 20&nbsp;% Ausfall (Nom)	27000 h
Lebensdauer bis 50&nbsp;% Ausfall (Nom)	32000 h
ANSI-Code HID	C187/E
SSF EM 2000h Nenn-, 3h Zyklus	99 %
LSF EM 4000h Nenn-, 12h Zyklus	99 %
SSF EM 6000h Nenn-, 3h Zyklus	99 %
SSF EM 8000h Nenn-, 3h Zyklus	99 %
LSF EM 12kh Nenn-, 12h Zyklus	99 %
LSF EM 16kh Nenn-, 12h Zyklus	99 %
LSF EM 20kh Nenn-, 12h Zyklus	97 %
LSF EL 24kh Nenn-, 12h, S.ho.	90 %
LSF EL 30kh Nenn-, 12h, S.ho.	63 %

### • Lichttechnische Daten

Nennlichtstrom (Nom)	7200 lm
Lichtfarbe	Weiß (WH)
Farbkoordinate X (Nom)	453
Farbkoordinate Y (Nom)	405
Nennlichtausbeute (Nom)	120 lm/W
Farbwiedergabeindex (min.)	70
Farbwiedergabeindex (Nom.)	73
Strahlungsrückgang nach 2000h	92 %
LLMF EL 4k h Nenn-, Sockel ho.	90 %
Strahlungsrückgang nach 5000h	90 %
LLMF EL 8k h Nenn-, Sockel ho.	90 %
LLMF EL 12k h Nenn-, Sockel ho.	89 %
LLMF EL 16k h Nenn-, Sockel ho.	87 %
LLMF EL 20k h Nenn-, Sockel ho.	86 %
LLMF EL 24k h Nenn-, Sockel ho.	84 %
LLMF EL 30k h Nenn-, Sockel ho.	82 %

### • Elektrische Kenndaten

Power (Rated) (Nom)	60.0 W
---------------------	--------

**PHILIPS**

Zündimpulsspannung (max.)	5000 V
Wiederzündzeit (maximal, in Minuten)	900 s
Zündzeit (max.)	30 s
Voltage (Max)	99 V
Voltage (Min)	85 V
Voltage (Nom)	92 V

#### • Dimmen

Dimmbar	Ja
Anlaufzeit 90 % (max.)	3 min

#### • Mechanische Kenndaten

Kolbenausführung	Klar (CL)
------------------	-----------

#### • Zulassungen und Anwendungseigenschaften

Energieeffizienz-Label (EEL)	A+
Quecksilbergehalt (Nom)	2.0 mg
Energieverbrauch kWh/1000h	66 kWh

#### • UV-Beständigkeit

PET (Niosh) (min.)	8 h/500lx
PET (Niosh) (Nom)	19 h/500lx
Schadensfaktor D/fc (Nom)	0.17

#### • Anforderungen an das Leuchtendesign

Kolbentemperatur (max.)	400 °C
Sockettemperatur (max.)	300 °C

#### • Produktdaten

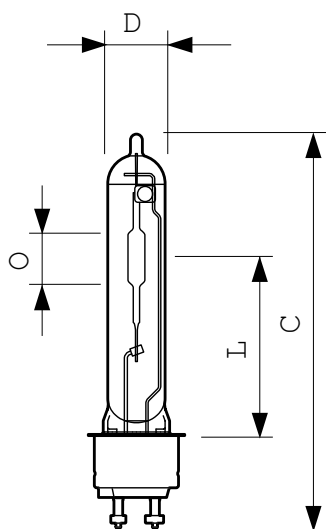
Gesamt-Produktcode	871150020851415
Bestell-Produktname	MASTER CosmoWhite CPO-TW Xtra 60W/728 PGZ12
EAN/UPC - Produkt	8711500208514
Bestellcode	20851415
Anzahl pro Verpackung	1
Zähler - Pakete pro Außenkarton	12
Material-Nr. (12NC)	928088505127
Nettogewicht (Einzelteil)	0.034 kg
ILCOS Code	MT-60/728-H-PGZ12-20/132

## Hinweise

- Auch bei Tests nur in vollständig geschlossener Leuchte verwenden (IEC61167, IEC 62035, IEC60598)
- Bei Lampenbrüchen muss die Leuchte die heißen Lampenteile aufnehmen können
- Nur mit elektronischem Vorschaltgerät verwenden
- Vorschaltgerät muss mit Schutzvorrichtung für Ende der Lebensdauer ausgestattet sein (IEC61167, IEC 62035)

- Es ist sehr unwahrscheinlich, dass der Glasbruch einer Lampe negative Auswirkungen auf Ihre Gesundheit hat. Wenn es zu einem Glasbruch kommt, lüften Sie den Raum 30 Minuten lang und entfernen Sie die Splitter möglichst mit Handschuhen. Legen Sie die Splitter in eine verschließbaren Plastikbeutel und geben Sie ihn beim Werkstoffhof zum Recycling ab. Benutzen Sie keinen Staubsauger.

## Abmessungsskizzen

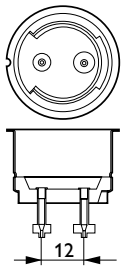


45W & 60W

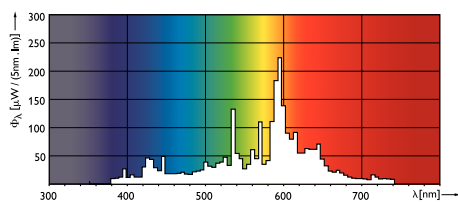
### CPO-TW Xtra 60W/728 PGZ12

Product	D	D	O	L	C
MASTER CosmoWhite CPO-TW Xtra 60W/728 PGZ12	20 mm	19 mm	14 mm	59 mm	132 mm

## Abmessungsskizzen



## Photometrische Daten



© 2015 Philips Lighting Holding B.V.  
Alle Rechte vorbehalten.

Technische Daten können ohne Vorankündigung geändert werden. Koninklijke Philips N.V. (Royal Philips) und/oder ihre Partner oder Lizenzgeber ist/sind Inhaber aller Urheber- (Copyright) und sonstigen Eigentumsrechte an den von Philips zur Verfügung gestellten Inhalten.

[www.philips.com/lighting](http://www.philips.com/lighting)

2015, Dezember 28  
Änderungen vorbehalten