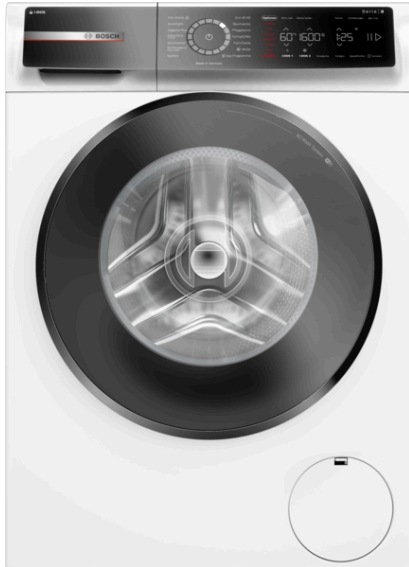


**Serie 8, Waschmaschine, Frontlader,  
10 kg, 1600 U/min.  
WGB256A40**



**Eine hochmoderne i-Dos Waschmaschine mit Waschmittel-Scan unterstützt durch Home Connect spart Wasser und Waschmittel und reduziert deinen Bügelaufwand mit Iron Assist.**

- Noch einfachere, spielerischere Ersteinstellung der i-Dos Grundeinstellungen
- i-DOS misst und dosiert automatisch die exakt benötigte Wasser- und Waschmittelmenge.
- **Iron Assist:** reduziert Knitterfalten bis zu 50%.
- Mini Load – Schnelles und effizientes Waschen von Einzelteilen
- **Home Connect:** Smart vernetzte Hausgeräte erleichtern den Alltag.

**Technische Daten**

Energieeffizienzklasse (EU 2017/1369): A  
Gewichteter Energieverbrauch in kWh pro 100 Waschzyklen im Programm eco 40-60 (EU 2017/1369): 51 kWh  
Maximale Kapazität in kg (EU 2017/1369): 10,0 kg  
Wasserverbrauch in Litern im eco-Programm pro Betriebszyklus (EU 2017/1369): 49 l  
Dauer des Programms eco 40-60 in Stunden und Minuten bei Nennkapazität (EU 2017/1369): 3:55 h  
Schleudereffizienzklasse des Programms eco 40-60 (EU 2017/1369): A  
Luftschallemissionsklasse (EU 2017/1369): B  
Luftschallemissionen (EU 2017/1369): 74 dB(A) re 1 pW  
Bauform: Standgerät  
Höhe der Arbeitsplatte: -5 mm  
Abmessungen des Gerätes: 845 x 598 x 590 mm  
Nettogewicht: 82,6 kg  
Anschlusswert: 2300 W  
Absicherung: 10 A  
Spannung: 220-240 V  
Frequenz: 50-60 Hz  
Länge Anschlusskabel: 160 cm  
Türanschlag: Links  
Rollen: Nein  
EAN-Nummer: 4242005386864  
Art der Installation: Standgerät

**Zusätzlich erhältlich Zubehör**

WMZ2200 : Bodenbefestigung  
WMZ2381 : Zulauf-Verlängerung  
WMZPW20W : Podest mit Auszug, Waschmaschine, cubic



## Serie 8, Waschmaschine, Frontlader, 10 kg, 1600 U/min. WGB256A40

### Eine hochmoderne i-Dos Waschmaschine mit Waschmittel-Scan unterstützt durch Home Connect spart Wasser und Waschmittel und reduziert deinen Bügelaufwand mit Iron Assist.

#### Leistung und Verbrauch

- Energieeffizienzklasse<sup>1</sup>: A
- Stromverbrauch<sup>2</sup> / Wasserverbrauch<sup>3</sup>: 51 kWh / 49 Liter
- Nennkapazität: 1 - 10 kg
- Programmlaufzeit<sup>4</sup>: 3:55 h:min
- Schleudereffizienzklasse: A
- Schleuderdrehzahl<sup>\*\*</sup>: 400 - 1600 U/Min.
- Geräuschwert: 74 dB (A) re 1 pW
- Geräuscheffizienzklasse: B

#### Programme

- Standardprogramme: Baumwolle, Pflegeleicht, Fein/Seide, Wolle-Handwäsche
- Automatikprogramm
- Iron Assist: Dampfprogramm für trockene Kleidungsstücke welches den Bügelaufwand reduziert
- Spezialprogramme: Automatik, Schleudern/Abpumpen, Schnell/Mix, Sportswear, Spülen, ExtraKurz 15'/30', Hygiene Plus, App, Iron Assist
- Zusätzliche Programme über Home Connect: Daunen, Hemden, Outdoor, Trommelreinigung mit Erinnerungsfunktion, Automatik Sanft, Jeans/dunkle Wäsche

#### Optionen

- Home Connect: Fernsteuerung, Energiemanagement, Ferndiagnose, IntelligentDry oder Programm Download. Halten Sie Ihre Hausgeräte dank Firmware-Update immer auf dem neuesten Stand.
- i-DOS: dosiert vollautomatisch Flüssigwaschmittel und Weichspüler
- Waschmittel-Scan: Automatische Einstellung der Wasserhärte und Waschmitteldosierung dank Barcode-Erkennung
- Fleckenautomatik: standardmäßig 6 Flecken-Optionen und 10 weitere über die HomeConnect-App
- TouchControl-Tasten: Ein/Aus, Fertig in, Fleckenauswahl, i-DOS 2.0 1, i-DOS 2.0 2, Kindersicherung, Memory, Power Spülen, Fernstart, Start / Pause mit Nachlegefunktion, Temperatur, SpeedPerfect, Vorwäsche, Drehzahlwahl/Spülstop

#### Komfort und Sicherheit

- Nachlegefunktion: Die Nachlegefunktion ermöglicht Ihnen das Nachlegen von Wäschestücken sogar nach Start des Waschprogramms.
- Intuitive und ergonomische Bedienblende
- 4D Wash System: höchste Waschleistung durch effektive Durchfeuchtung der Wäsche und Nutzung des Waschmittels.
- Hygiene: Saubere Wäsche und effektive Beseitigung von Keimen
- Mini Load: wäscht einzelne Wäschestücke und kleine Beladungen effizient
- XXL Trommelvolumen: 70 l
- Trommelinnenbeleuchtung: LED
- VarioTrommel: schonendes und effizientes Waschen
- 32 cm-Bullauge, schwarz-schwarzgrau mit 182° Türöffnungswinkel
- Nachlegefunktion
- EcoSilence Drive: leiser Motor mit langer Lebensdauer
- 10 Jahre Motorgarantie
- AntiVibration Design: mehr Stabilität und Laufruhe
- ActiveWater Plus: für effizienteste Wassernutzung auch bei kleinen Waschladungen dank automatischer Beladungskennung.
- Geräuschkämmung durch Bodenplatte
- AquaSensor für optimale Spülergebnisse und perfekt saubere Wäsche.
- AquaStop®: eine Bosch Garantie bei Wasserschäden - ein Geräteleben lang\*
- Schaumerkennung
- Anzeige für Überdosierung
- Unwuchtkontrolle
- Kindersicherung
- Signalton
- Leichtreinigungsschublade
- Nutzungszähler: Zählt abgeschlossene Programme

#### Technische Informationen

- unterschiebbar ab 85 cm Nischenhöhe
- Gerätemaße (H x B): 84.5 cm x 59.8 cm
- Gerätetiefe: 59.0 cm
- Gerätetiefe inkl. Türe: 64.8 cm
- Gerätetiefe mit geöffneter Türe: 109.0 cm

<sup>1</sup> Auf einer Energieeffizienzklassen-Skala von A bis G  
<sup>2</sup> Energieverbrauch in kWh für 100 Waschzyklen (im Programm Eco 40-60)

<sup>3</sup> Gewichteter Wasserverbrauch in Litern pro Waschgang (im Programm Eco 40-60)

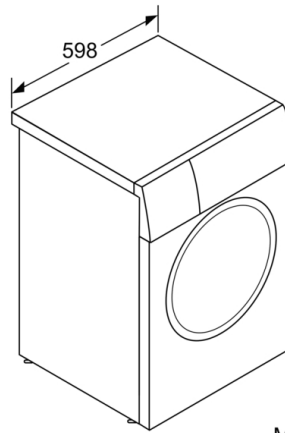
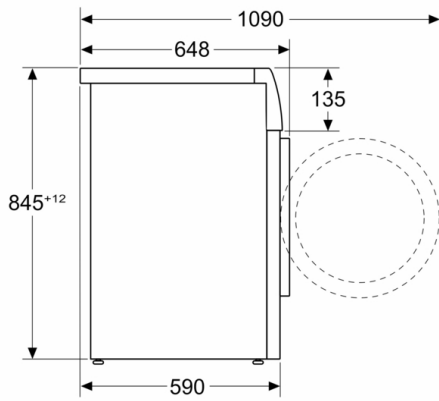
<sup>4</sup> Laufzeit für das Programm Eco 40-60

\*\* Der angegebene Wert ist gerundet.

\* Garantiebedingungen finden Sie unter <https://www.bosch-home.com/de/service/garantie/weitere-garantien/aquastop>

**Serie 8, Waschmaschine, Frontlader, 10 kg,  
1600 U/min.  
WGB256A40**

Maße in mm



Maße in mm