

**Serie 6, Waschmaschine, Frontlader, 9 kg, 1400 U/min.
WGG2441H0**



Zusätzlich erhältliches Zubehör

WMZ2200 : Bodenbefestigung
 WMZ2381 : Zulauf-Verlängerung
 WMZPW20W : Podest mit Auszug, Waschmaschine, cubic

Perfekte Ergebnisse bei minimalem Energie- und Wasserverbrauch, dank Energieeffizienzklasse A und ActiveWater Plus.

- **Energieklasse A:** Energie sparen mit der effizientesten Klasse A.
- **Active Water Plus:** automatische Beladungserkennung für eine präzise Regulierung des Wasserverbrauchs bei jeder Waschladung.
- **Speed Perfect:** perfekte Sauberkeit mit bis zu 65 % Zeitersparnis
- **Speed Perfect:** perfekte Sauberkeit mit bis zu 65 % Zeitersparnis
- *.
- **Fleckenautomatik:** entfernt zuverlässig die vier häufigsten Flecken.
- Die Nachlegefunktion lässt Sie vergessene Teile in die laufende Maschine geben.

Technische Daten

Energieeffizienzklasse (EU 2017/1369): A
 Gewichteter Energieverbrauch in kWh pro 100 Waschkzyklen im Programm eco 40-60 (EU 2017/1369): 46 kWh
 Maximale Kapazität in kg (EU 2017/1369): 9,0 kg
 Wasserverbrauch in Litern im eco-Programm pro Betriebszyklus (EU 2017/1369): 48 l
 Dauer des Programms eco 40-60 in Stunden und Minuten bei Nennkapazität (EU 2017/1369): 3:48 h
 Schleudereffizienzklasse des Programms eco 40-60 (EU 2017/1369): B
 Luftschallemissionsklasse (EU 2017/1369): A
 Luftschallemissionen (EU 2017/1369): 70 dB(A) re 1 pW
 Bauform: Standgerät
 Höhe der Arbeitsplatte: -2 mm
 Abmessungen des Gerätes: 848 x 598 x 590 mm
 Nettogewicht: 76,0 kg
 Anschlusswert: 2300 W
 Absicherung: 10 A
 Spannung: 220-240 V
 Frequenz: 50-60 Hz
 Länge Anschlusskabel: 160 cm
 Türanschlag: Links
 Rollen: Nein
 EAN-Nummer: 4242005386321
 Art der Installation: Standgerät



Serie 6, Waschmaschine, Frontlader, 9 kg, 1400 U/min. WGG2441H0

Perfekte Ergebnisse bei minimalem Energie- und Wasserverbrauch, dank Energieeffizienzklasse A und ActiveWater Plus.

Leistung und Verbrauch

- Energieeffizienzklasse¹: A
- Stromverbrauch² / Wasserverbrauch³: 46 kWh / 48 Liter
- Nennkapazität: 1 - 9 kg
- Programmlaufzeit⁴: 3:48 h:min
- Schleudereffizienzklasse: B
- Schleuderdrehzahl*: 0 - 1400 U/Min.
- Geräuschwert: 70 dB (A) re 1 pW
- Geräuscheffizienzklasse: A

Programme

- Standardprogramme: Baumwolle, Pflegeleicht, Fein/Seide, Wolle-Handwäsche
- Spezialprogramme: Trommel reinigen (mit Erinnerungsfunktion), Pflegeleicht Plus, Schleudern/ Abpumpen, Schnell/Mix, Sportswear, Spülen, Decken, ExtraKurz 15'/30', Hygiene Plus
- Hygiene: Saubere Wäsche und effektive Beseitigung von Keimen

Optionen

- SpeedPerfect: perfekt sauber in bis zu 65% weniger Zeit. ***
- Fleckenautomatik mit 4 Flecken - zuschaltbar zu den gängigen Standard-Programmen
- TouchControl-Tasten: Bügelleicht, Fertig in, Fleckenauswahl, Spülen Plus, Start / Pause mit Nachlegefunktion, Temperatur, SpeedPerfect, Vorwäsche, Drehzahlabwahl/Spülstop

Komfort und Sicherheit

- VarioTrommel: schonendes und effizientes Waschen
- Trommelreinigung mit Erinnerungsfunktion
- Trommelinnenbeleuchtung: LED
- EcoSilence Drive: leiser Motor mit langer Lebensdauer
- AntiVibration Design: mehr Stabilität und Laufruhe
- Großes, übersichtliches LED-Display für Programmablauf, max. Schleuderdrehzahl, Restzeitanzeige, 24 h Endezeitvorwahl und Beladungsempfehlung
- Nutzungszähler: Zählt abgeschlossene Programme
- Nachlegefunktion: Die Nachlegefunktion ermöglicht Ihnen das Nachlegen von Wäschestücken sogar nach Start des Waschprogramms.
- ActiveWater Plus: für effizienteste Wassernutzung auch bei kleinen Waschladungen dank automatischer Beladungskennung.
- Schaumerkennung
- Unwuchtkontrolle
- Kindersicherung
- Signalton
- Leichtreinigungsschublade
- Flüssigwaschmitteleinsatz
- 32 cm-Bullauge, silber-weiß mit 165° Türöffnungswinkel
- AquaStop®: eine Bosch Garantie bei Wasserschäden - ein Geräteleben lang*

Technische Informationen

- unterschiebbar ab 85 cm Nischenhöhe
- Gerätemaße (H x B): 84.8 cm x 59.8 cm
- Gerätetiefe: 59.0 cm
- Gerätetiefe inkl. Türe: 63.6 cm
- Gerätetiefe mit geöffneter Türe: 107.3 cm

¹ Auf einer Energieeffizienzklassen-Skala von A bis G

² Energieverbrauch in kWh für 100 Waschzyklen (im Programm Eco 40-60)

³ Gewichteter Wasserverbrauch in Litern pro Waschgang (im Programm Eco 40-60)

⁴ Laufzeit für das Programm Eco 40-60

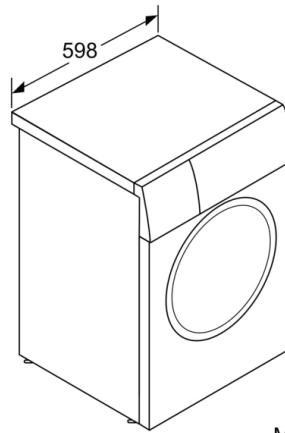
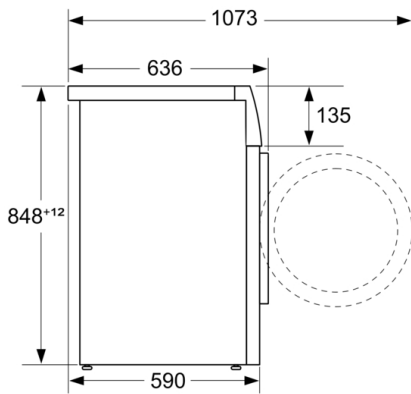
** Der angegebene Wert ist gerundet.

* Garantiebedingungen finden Sie unter <https://www.bosch-home.com/de/service/garantie/weitere-garantien/aquastop>

*** Vergleich zwischen der Programmdauer von Pflegeleicht 40 ° C und der Programmdauer von Pflegeleicht 40 ° C + aktivierter SpeedPerfect Option

**Serie 6, Waschmaschine, Frontlader, 9 kg,
1400 U/min.
WGG2441H0**

Maße in mm



Maße in mm