

iQ300, Freistehende Kühl-Gefrier-Kombination mit Gefrierbereich unten, 186 x 60 cm, Weiß KG36N2WCF



coolFlex Kühl-Gefrier-Kombination mit hyperFresh Box für frisches Obst und Gemüse sowie Full noFrost, um nie wieder abzutauen.

- ✓ hyperFresh <0°> – Mehr Platz für Obst und Gemüse. Und perfekt gekühlte Luft für Fisch und Fleisch.
- ✓ noFrost – nie wieder abtauen.
- ✓ Die superCooling-Taste senkt die Temperatur für eine eingestellte Zeit, um frische Lebensmittel schnell zu kühlen.
- ✓ Flaschen sicher lagern - bottleRack.
- ✓ LED-Beleuchtung – gleichmäßig und bis in die kleinste Kühlschrankschlecke, damit Sie immer alles finden.

Ausstattung

Technische Daten

Energieeffizienzklasse (EU 2017/1369): C
 Durchschnittlicher Energieverbrauch in Kilowattstunden pro Jahr (kWh/a) (EU 2017/1369): 159 kWh/a
 Summe der Volumen der Tiefkühlfächer (EU 2017/1369): 103 l
 Summe der Volumen der Kaltlagerfächer (EU 2017/1369): 218 l
 Luftschallemissionen (EU 2017/1369): 35 dB(A) re 1 pW
 Luftschallemissionsklasse (EU 2017/1369): B
 Bauform: Standgerät
 Dekorrahmen/ -platte: Nicht möglich
 Höhe: 1860 mm
 Gerätebreite: 600 mm
 Gerätetiefe: 665 mm
 Nettogewicht: 63,9 kg
 Absicherung: 10 A
 Türanschlag: Rechts wechselbar
 Frequenz: 50 Hz
 Länge Anschlusskabel: 240,0 cm
 Anzahl Verdichter: 1
 Anzahl unabhängiger Kühlkreisläufe: 2
 Innenlüfter: Nein
 Scharniere wechselbar: Ja
 Anzahl verstellbarer Ablagen-Kühlteil (Stck): 2
 Flaschenregale: Ja
 Art der Installation: nicht zutreffend

Zubehör

3 x Eierablage
 1 x Eiswürfelschale



**iQ300, Freistehende Kühl-Gefrier-
Kombination mit Gefrierbereich unten,
186 x 60 cm, Weiß
KG36N2WCF**

Ausstattung

- Türen weiß

Leistung und Verbrauch

- Energieeffizienzklasse: C
- Nutzinhalt gesamt: 321 l
- Energieverbrauch / Jahr: 159 kWh/a
- Geräuscheffizienzklasse / Geräusch-Wert: B / 35 dB

Design

- Türen weiß, Seitenwände weiß
- Vertikal integrierter Griff
- EmotionLight - sanft aufdimmbende LED-Innenbeleuchtung
- Rückwand in Hochglanz weiß

Komfort und Sicherheit

- noFrost - nie wieder abtauen!
- Getrennte, elektronische Temperaturregelung, über LED ablesbar
- Getrennte Temperaturregelung für Kühl- und Gefrierraum
- superKühlen
- Optische und akustische Warneinrichtung bei geöffneter Tür
- Optische und akustische Warnung bei unzulässigem Temperaturanstieg im Gefrierabteil

Kühlteil

- Nutzinhalt Kühlfächer: 218 l
- Multi-Airflow-System
- verchromter Flaschenrost
- 4 Abstellflächen aus Sicherheitsglas, davon 2 höhenverstellbar
- 1 Flaschenabsteller, 2 Türabsteller

Frischhaltesystem

- 1 hyperFresh Box mit Feuchtigkeitsregulierung - hält Obst und Gemüse länger frisch
-

Gefrierteil

- Nutzinhalt Tiefkühlfächer: 103 l
- Gefriervermögen in 24 Std.: 9.5 kg
- Lagerzeit bei Störung : 14 h
- SuperGefrieren: ja
- 3 transparente Gefriergut-Schubladen

Maße

- Gerätemaße (H x B x T): 186.0 cm x 60.0 cm x 66.5 cm

Technische Informationen

- Türanschlag rechts, wechselbar
- Klimaklasse: SN-T
- Länge des Anschlusskabel: 240 cm
- Höhenverstellbare Füße vorne, Rollen hinten
- 220 - 240 V

Zubehör

- 3 x Eierablage, 1 x Eiswürfelschale

Länderspezifische Optionen

- Auf Basis der Ergebnisse der Normprüfung über 24 Std. Tatsächlicher Verbrauch abhängig von Nutzung/Standort des Geräts.

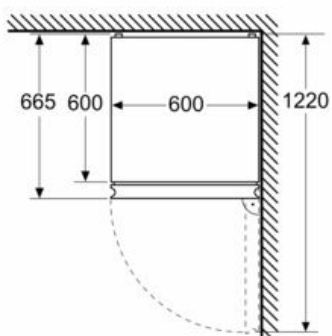
Montage

- Wandabstandshalter

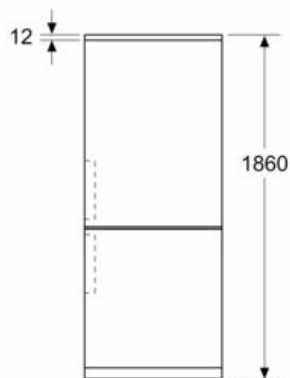
**iQ300, Freistehende Kühl-Gefrier-Kombination mit Gefrierbereich unten, 186 x 60 cm, Weiß
KG36N2WCF**

Maßzeichnungen

Maße in mm



Maße in mm



Maße in mm

