

**iQ500, Einbau-Kühl-Gefrier-Kombination mit Gefrierbereich unten, 177.2 x 55.8 cm, Flachscharnier mit Softeinzug KI86NADD0**



Einbau-Kühl-Gefrierkombination mit hyperFresh <0°>, um Obst und Gemüse länger frisch zu halten, sowie LED-Leuchten und freezerLight für eine brillante Ausleuchtung des Kühl- und Gefrierraumes.

- ✓ hyperFresh <0°> – Mehr Platz für Obst und Gemüse. Und perfekt gekühlte Luft für Fisch und Fleisch.
- ✓ noFrost – nie wieder abtauen.
- ✓ autoAirflow – gleichmäßige Kühlung, damit Ihre Lebensmittel länger frisch bleiben.
- ✓ LED-Beleuchtung – gleichmäßig und bis in die kleinste Kühschrankecke, damit Sie immer alles finden.
- ✓ Die Tür schließt automatisch und sanft, wenn der Öffnungswinkel nur noch 20° beträgt.

### Ausstattung

#### Technische Daten

Energieeffizienzklasse (EU 2017/1369): D  
 Durchschnittlicher Energieverbrauch in Kilowattstunden pro Jahr (kWh/a) (EU 2017/1369): 186 kWh/annum  
 Summe der Volumen der Tiefkühlfächer (EU 2017/1369): 76 l  
 Summe der Volumen der Kaltlagerfächer (EU 2017/1369): 184 l  
 Luftschallemissionen (EU 2017/1369): 35 dB(A) re 1 pW  
 Luftschallemissionsklasse (EU 2017/1369): B  
 Bauform: Eingebaut  
 Dekorrahmen/ -platte: Möglich mit Zubehör  
 Höhe: 1772 mm  
 Gerätebreite: 558 mm  
 Gerätetiefe: 548 mm  
 Min. Nischenmaße für Installation (H x B x T): 1775.0 x 560 x 550 mm  
 Nettogewicht: 58,3 kg  
 Absicherung: 10 A  
 Türanschlag: Rechts wechselbar  
 Spannung: 220-240 V  
 Frequenz: 50 Hz  
 Länge Anschlusskabel: 230 cm  
 Anzahl Verdichter: 1  
 Anzahl unabhängiger Kühlkreisläufe: 2  
 Innenlüfter: Nein  
 Scharniere wechselbar: Ja  
 Anzahl verstellbarer Ablagen-Kühlteil (Stck): 2  
 Flaschenregale: Ja  
 Frostfree System: Gefriergeräte  
 Art der Installation: Vollintegrierbar  
 Scharnierart: Flachscharnier

#### Zubehör

3 x Eierablage  
 1 x Eiswürfelschale

#### Zusätzlich erhältlich Zubehör

KSGGZM00



**iQ500, Einbau-Kühl-Gefrier-Kombination mit Gefrierbereich unten, 177.2 x 55.8 cm, Flachscharnier mit Softeinzug  
KI86NADD0**

#### Ausstattung

- Einbau-Kühl-Gefrier-Kombination
- easy Installation
- Flachscharnier-Technik, softEinzug mit Türdämpfung

#### Leistung und Verbrauch

- Energieeffizienzklasse: D
- Energieverbrauch / Jahr: 186 kWh/a
- Nutzinhalt gesamt: 260 l
- Geräuscheffizienzklasse / Geräusch-Wert: B / 35 dB
- Klimaklasse: SN-ST

#### Design

- LED Beleuchtung

#### Komfort und Sicherheit

- noFrost - nie wieder abtauen!
- Getrennte, elektronische Temperaturregelung, über LED ablesbar
- superKühlen
- superGefrieren

#### Kühlteil

- Nutzinhalt Kühlfächer: 184 l
- 4 Abstellflächen aus Sicherheitsglas, davon 2 x höhenverstellbar
- 1 durchgehender Türabsteller
- 3 Türabsteller
- Butter-/Käsefach
- verchromter Flaschenrost

#### Frischhaltesystem

- 1 hyperFresh Box - hält Obst und Gemüse länger frisch
- 

#### Gefrierteil

- Nutzinhalt Tiefkühlfächer: 76 l
- Gefriervermögen in 24 Std.: 8 kg
- Lagerzeit bei Störung : 11 h
- freezerLight
- 3 transparente Gefriergut-Schubladen

#### Maße

- Gerätemaße ( H x B x T): 177.2 cm x 55.8 cm x 54.8 cm
- Nischenmaße (H x B x T): 177.5 cm x 56.0 cm x 55.0 cm

#### Technische Informationen

- Türanschlag rechts, wechselbar
- Höhenverstellbare Füße vorne, Rollen hinten
- 220 - 240 V
- Länge des Anschlusskabel: 230 cm

#### Zubehör

- 3 x Eierablage, 1 x Eisdübel

#### Länderspezifische Optionen

- Auf Basis der Ergebnisse der Normprüfung über 24 Std. Tatsächlicher Verbrauch abhängig von Nutzung/Standort des Geräts.

#### Umwelt und Sicherheit

#### Montage

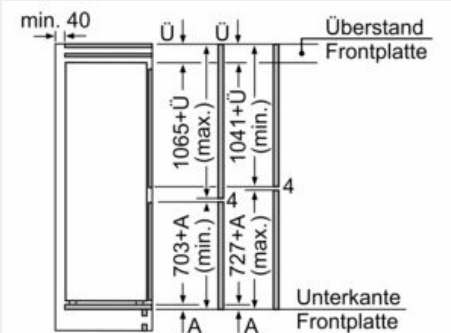
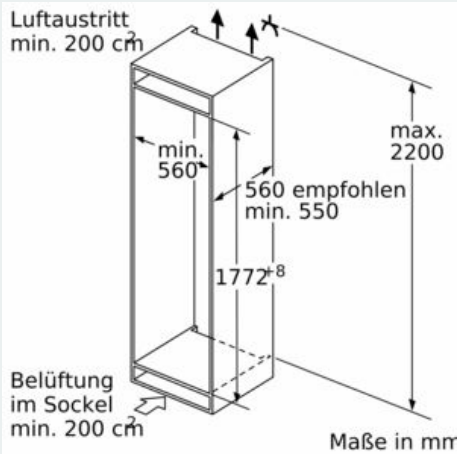
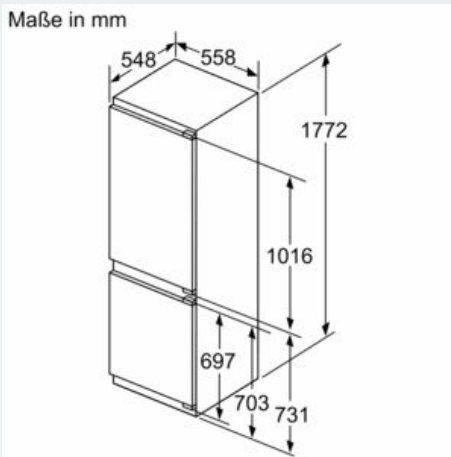
#### Sonderzubehör

- Flex Cooling : Einhängeschienen aus Metall, verschiedene Türabsteller mit und ohne Deckel

- 1 Flaschenabsteller, 1 Türabsteller

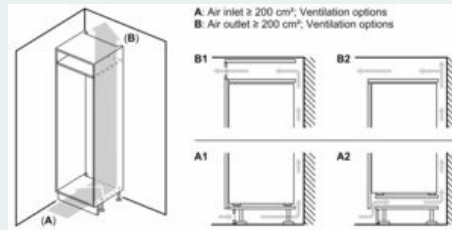
**iQ500, Einbau-Kühl-Gefrier-Kombination mit Gefrierbereich unten, 177.2 x 55.8 cm, Flachscharnier mit Softeinzug KI86NADD0**

Maßzeichnungen

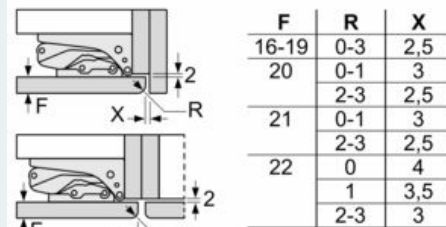


Die angegebenen Möbeltürmaße gelten für eine Türfuge von 4 mm.

Maße in mm



Maße in mm  
Empfehlung Spaltmaße für Flachscharnier



Die in der Tabelle empfohlenen Spaltmaße sind einzuhalten, um eine kollisionsfreie Öffnung der Gerätetüre zu gewährleisten und Beschädigungen am Küchenmöbel zu vermeiden.

