

## iQ500, Einbau-Kühl-Gefrier-Kombination mit Gefrierbereich unten, 177.2 x 55.8 cm, Flachscharnier mit Softeinzug KI86SADE0



Einbau-Kühl-Gefrier-Kombination mit lowFrost-Technik und mit hyperFresh plus Box, um Obst und Gemüse bis zu 2x länger frisch zu halten.

- ✓ Hält Obst und Gemüse bis zu 2x länger frisch und knackig - hyperFresh Plus.
- ✓ Geringere Eisbildung spart Energie und Arbeit beim Abtauen - lowFrost.
- ✓ LED-Beleuchtung – gleichmäßig und bis in die kleinste Külschrankecke, damit Sie immer alles finden.
- ✓ Viel Platz bietet die bigBox um großes Gefriergut optimal zu lagern und zu stapeln.
- ✓ Die Tür schließt automatisch und sanft, wenn der Öffnungswinkel nur noch 20° beträgt.

### Ausstattung

#### Technische Daten

Energieeffizienzklasse (EU 2017/1369): E  
 Durchschnittlicher Energieverbrauch in Kilowattstunden pro Jahr (kWh/a) (EU 2017/1369): 219 kWh/annum  
 Summe der Volumen der Tiefkühlfächer (EU 2017/1369): 74 l  
 Summe der Volumen der Kaltlagerfächer (EU 2017/1369): 192 l  
 Luftschallemissionen (EU 2017/1369): 36 dB(A) re 1 pW  
 Luftschallemissionsklasse (EU 2017/1369): C  
 Bauform: Eingebaut  
 Dekorrahmen/ -platte: Nicht möglich  
 Höhe: 1772 mm  
 Gerätebreite: 558 mm  
 Gerätetiefe: 545 mm  
 Min. Nischenmaße für Installation (H x B x T): 1775.0 x 560 x 550 mm  
 Nettogewicht: 63,5 kg  
 Anschlusswert: 90 W  
 Absicherung: 10 A  
 Türanschlag: Rechts wechselbar  
 Spannung: 220-240 V  
 Frequenz: 50 Hz  
 Länge Anschlusskabel: 230 cm  
 Lagerung bei Stromausfall (h): 9 h  
 Anzahl Verdichter: 1  
 Anzahl unabhängiger Kühlkreisläufe: 2  
 Innenlüfter: Nein  
 Scharniere wechselbar: Ja  
 Anzahl verstellbarer Ablagen-Kühlteil (Stck): 4  
 Flaschenregale: Nein  
 Frostfree System: Nein  
 Art der Installation: Vollintegrierbar  
 Scharnierart: Flachscharnier

#### Zubehör

- 3 x Eierablage
- 1 x Eiswürfelschale
- 1 x Flaschenkamm in Türabsteller

#### Zusätzlich erhältliches Zubehör

- KSGGZM00
- KS10Z020 Flaschenablage



**iQ500, Einbau-Kühl-Gefrier-  
Kombination mit Gefrierbereich unten,  
177.2 x 55.8 cm, Flachscharnier mit  
Softeinzug  
KI86SADE0**

#### Ausstattung

##### Leistung und Verbrauch

- Energieeffizienzklasse: E
- Nutzinhalt gesamt: 266 l
- Nutzinhalt Kühlfächer: 192 l
- Nutzinhalt Tiefkühlfächer: 74 l
- Gefriervermögen in 24 Std.: 7 kg
- Energieverbrauch / Jahr: 219 kWh/a
- Klimaklasse: SN-ST
- SuperGefrieren: ja
- Geräuscheffizienzklasse / Geräusch-Wert: C / 36 dB
- Lagerzeit bei Störung : 9 h
- Auf Basis der Ergebnisse der Normprüfung über 24 Std. Tatsächlicher Verbrauch abhängig von Nutzung/Standort des Geräts.

##### Design

- LED Beleuchtung

##### Komfort und Sicherheit

- Elektronische Temperaturregelung, exakt digital ablesbar
- freshSense - Konstante Temperatur durch intelligente Sensortechnik
- Getrennte Temperaturregelung für Kühl- und Gefrierraum
- superKühlen
- Super Gefrieren mit Einfrierautomatik
- Urlaubsschaltung
- Akustischer Türalarm
- Optisches und akustisches Warnsystem bei Temperaturanstieg, mit Memory-Funktion

##### Kühlteil

- 5 Abstellflächen aus Sicherheitsglas (4 höhenverstellbar), davon eine varioShelf
- 5 Türabsteller, davon 1 Butter-/Käsefach

##### Frischhaltesystem

- 1 hyperFresh plus Box mit Feuchteregelung - hält Obst und Gemüse bis zu 2x länger frisch
- 

##### Gefrierteil

- LowFrost - geringere Eisbildung, schnelleres Abtauen
- varioZone - für flexible Nutzung des Gefrierraums
- 3transparente Gefriergut-Schubladen, davon
- 1 bigBox

##### Maße

- Gerätemaße ( H x B x T): 177.2 cm x 55.8 cm x 54.5 cm
- Nischenmaße (H x B x T): 177.5 cm x 56.0 cm x 55.0 cm

##### Technische Informationen

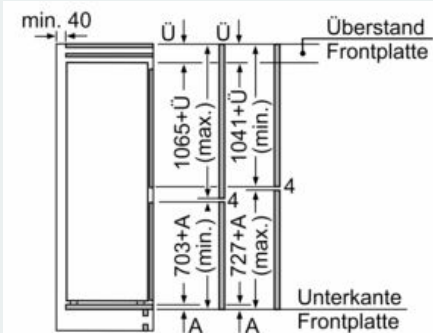
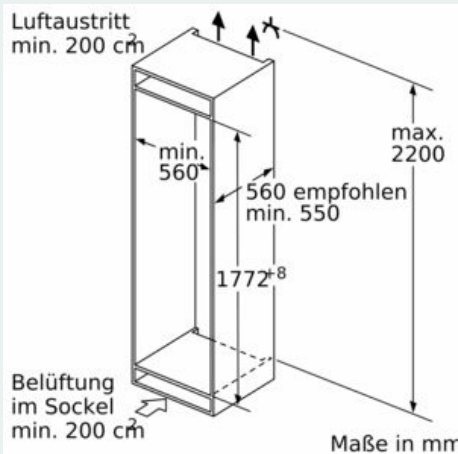
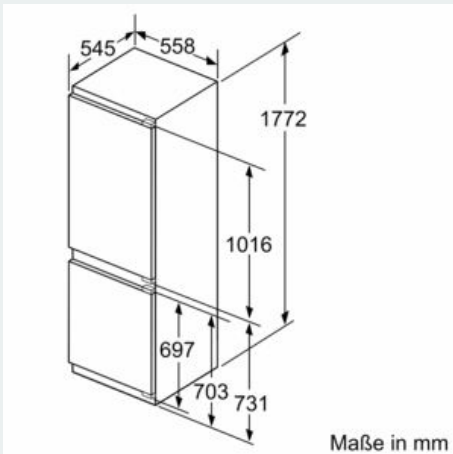
- Türanschlag rechts, wechselbar
- Anschlusswert: 90 W
- 220 - 240 V

##### Zubehör

- 3 x Eierablage, 1 x Eisdübel, 1 x Flaschenkamm in Türabsteller

iQ500, Einbau-Kühl-Gefrier-Kombination mit Gefrierbereich unten, 177.2 x 55.8 cm, Flachscharnier mit Softeinzug  
KI86SADE0

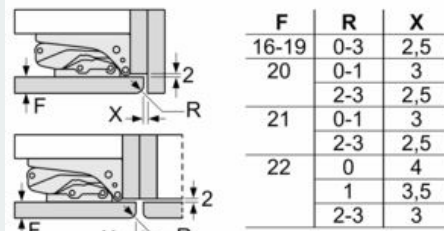
Maßzeichnungen



Die angegebenen Möbeltürmaße gelten für eine Türfuge von 4 mm.

Maße in mm

Maße in mm  
Empfehlung Spaltmaße für Flachscharnier



Die in der Tabelle empfohlenen Spaltmaße sind einzuhalten, um eine kollisionsfreie Öffnung der Gerätetüre zu gewährleisten und Beschädigungen am Küchenmöbel zu vermeiden.

