



Dunstabzugshaube mit Gestensteuerung, 60 cm breit, Touch Steuerung, Energieeffizienzklasse A++*, 640 m³/h Luftabzug, vier Leistungsstufen, LED Beleuchtung, 3 Aluminiumfilter



Gesten-
steuerung



Eco Line



Energie-
klasse



Touch
Control



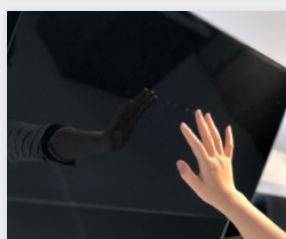
LED Licht



Leise



Boost



Gestensteuerung

Hygienisch, schnell und praktisch

Dank der innovativen Gestensteuerung können die vier Leistungsstufen und die sparsame LED Beleuchtung intuitiv, nur mit einer Handbewegung gesteuert werden.



Aluminiumfilter

5-schichtige Reniunigung

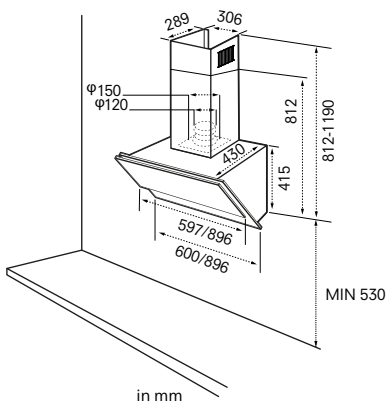
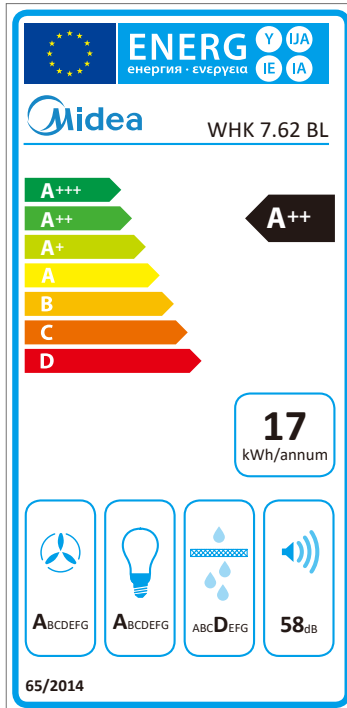
Drei herausnehmbare und spülmaschinenfeste Filter filtern effizient Dämpfe, Fette und Gerüche aus der Luft.



LED Beleuchtung

Das wesentliche im Blick

Die LED-Beleuchtung bietet eine hervorragende Ausleuchtung des Kochfeldes und zeichnet sich durch eine hohe Energieeffizienz aus.


Allgemein

Marke	Midea
Model	WHK 7.62BL
EAN	4048164111138
Produkt	Dunstabzugshaube
Produktkategorie	Kopffrei Haube
Produktserien	-
Bauart	Kopffrei Haube

Design

Farbe	Edelstahl
Farbe Bedienungsblende	Schwarz

Leistung & Technik

Energieeffizienzklasse [A++-D]	A++
Leistungsstufen	4
Abluft-/Umluftbetrieb	•
Luftstrom (Intensiv- o. Schnelllaufstufe) Abluft / Umluft [m ³ /h]	640

Bedienung & Anzeige

Display	Display LED-Display
Steuerung	Gesten- / Touch-Steuerung
Beleuchtung	LED

Besonderheiten

Gestensteuerung	•
Touch Steuerung	•
Bedienfeld aus gehärtetem schwarzen Glas	•

Filter

Filter-Nr.	MKF 150
Reinigungsart	Aktivkohlefilter
Material	Aluminium
Anzahl	3
Spülmaschinene geeignet	•

Verbrauch & Umwelt

Energieeffizienzklasse [A++-D]	A++
Fluidynamische Effizienz [A-G]	A
Beleuchtungskategorie [A-G]	A
Fettabscheidegrad	-
Fettabscheidegrad Klasse [A-G]	D
Schallleistungspegel [dB(A)]	58
Jährlicher Energieverbrauch [kWh/year]	17

Zubehör

Flansch	150mm/120mm
Ablaufrohr Ø	150mm
Aktivkohlefilter	2x

Anschlusswerte

Elektrische Eingangsleistung [W]	73
Spannung [V]	220-240
Frequenz [Hz]	50
Leistungsaufnahme im Bereitschaftszustand [Ps] W	0,7

Abmessungen & Gewicht

Gewicht Netto/Brutto [kg]	17,0/19,7
Abmessungen Gerät (H x B x T) [mm]	415x600x430
Abmessungen Verpackung (H x B x T) [mm]	520x6520x535